



FERRI srl - Via C.Govoni, 30 - 44030 Tamara (FE) Italy
Tel. +39-0532.866866 - Fax +39-0532.866851
<http://www.ferrisrl.it>
e-mail: ferrisrl@ferrisrl.it

TNCD

TESTATA TRINCIANTE

CUTTING HEAD

MÄHKOPF

TÊTE TRANCHANTE

CABEZA CORTANTE

CATALOGO DELLE PARTI DI RICAMBIO

SPARE PARTS CATALOGUE

ERSATZTEILKATALOG

CATALOGUE DE PIÈCES DÉTACHÉES

CATALOGO DEL LAS PIEZAS DE RECAMBIO

TNCD120

Serien.
Serial no.
Seriennr.
N. série
Nùm. serie

02

INDICE DELLE TAVOLE - INDEX OF PIECES - TABELLENINHALTSVIERZEICHNIS
INDEX DES PANNEAUX - INDICE DE LAS TABLAS

TNCD120 - 02

E061

Telaio · Frame · Rahmen · Chassis · Bastidor

E062

Rotore · Shaft · Messerwelle · Rotor · Rotor

E063

Gruppo trasmissione · Transmission unit · Antriebsgruppe · Kit de transmission · Grupo transmision

E064

Gruppo trasmissione · Transmission unit · Antriebsgruppe · Kit de transmission · Grupo transmision

E065

Gruppo trasmissione · Transmission unit · Antriebsgruppe · Kit de transmission · Grupo transmision

E110

Gruppo rotore · Rotor with blades · Messerwelle · Rotor couteaux · Rotor portacuchillas

E111

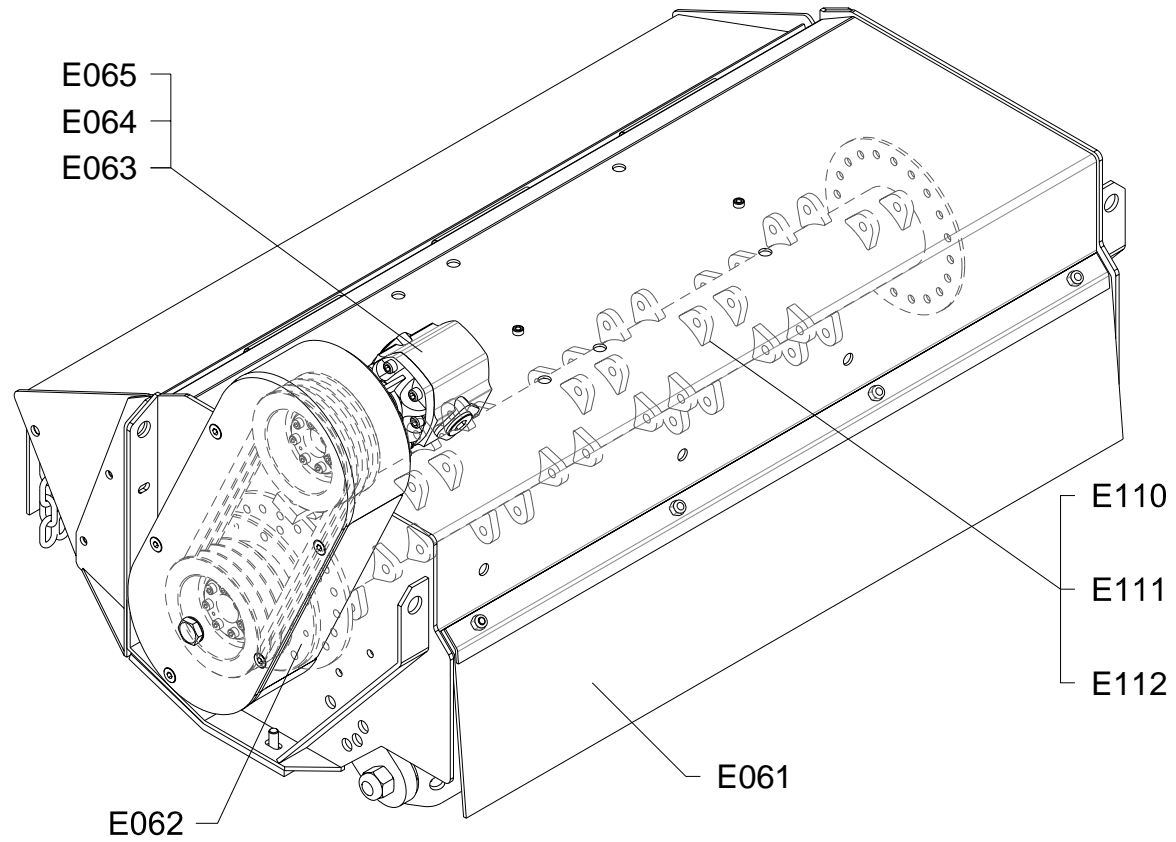
Gruppo rotore · Rotor with blades · Messerwelle · Rotor couteaux · Rotor portacuchillas

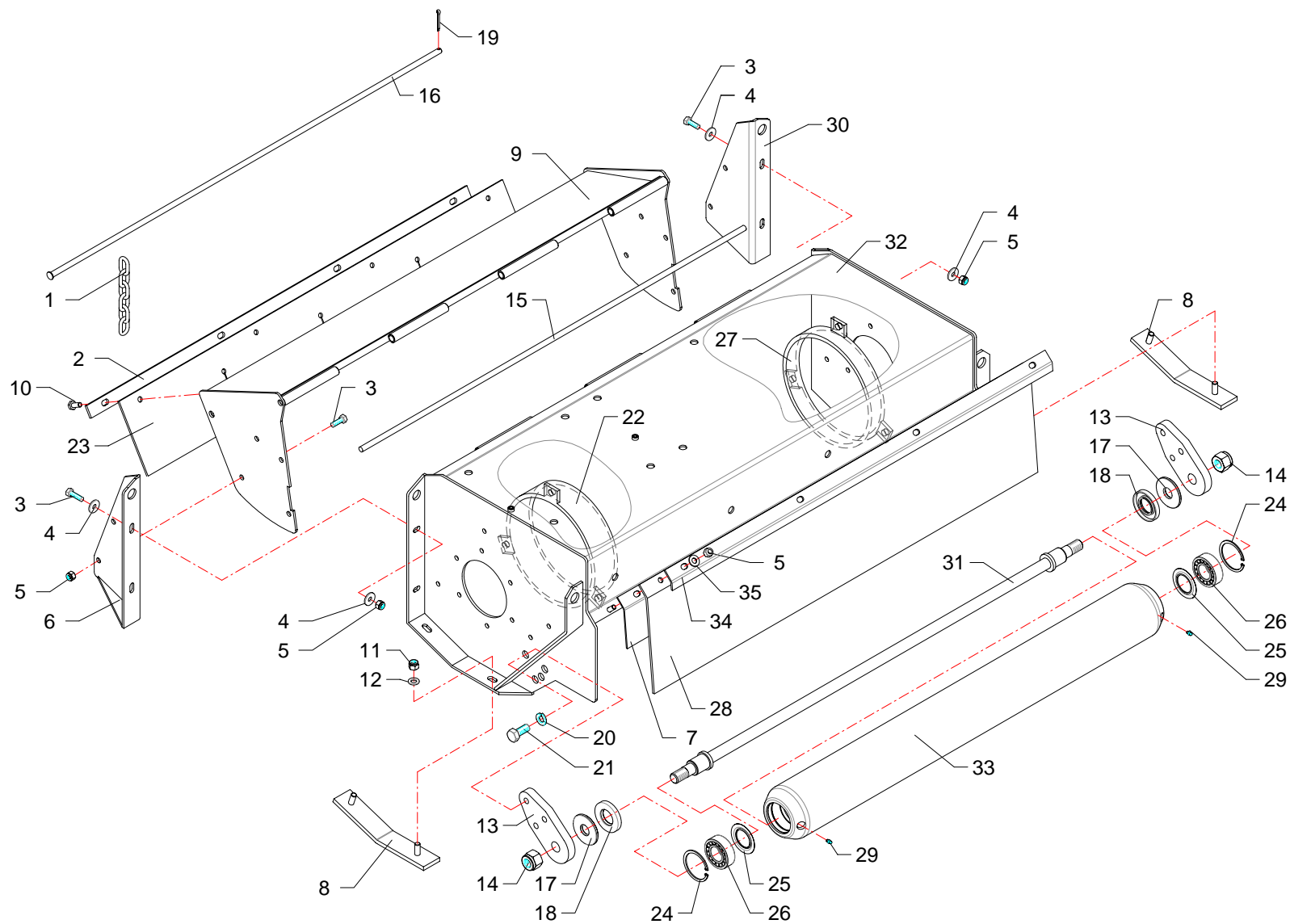
E112

Gruppo rotore · Rotor with blades · Messerwelle · Rotor couteaux · Rotor portacuchillas

INDICE FIGURATIVO - PICTURE INDEX - ABBILDUNGSVERZEICHNIS
INDEX FIGURATIF - INDICE FIGURATIVO

TNCD120 - 02



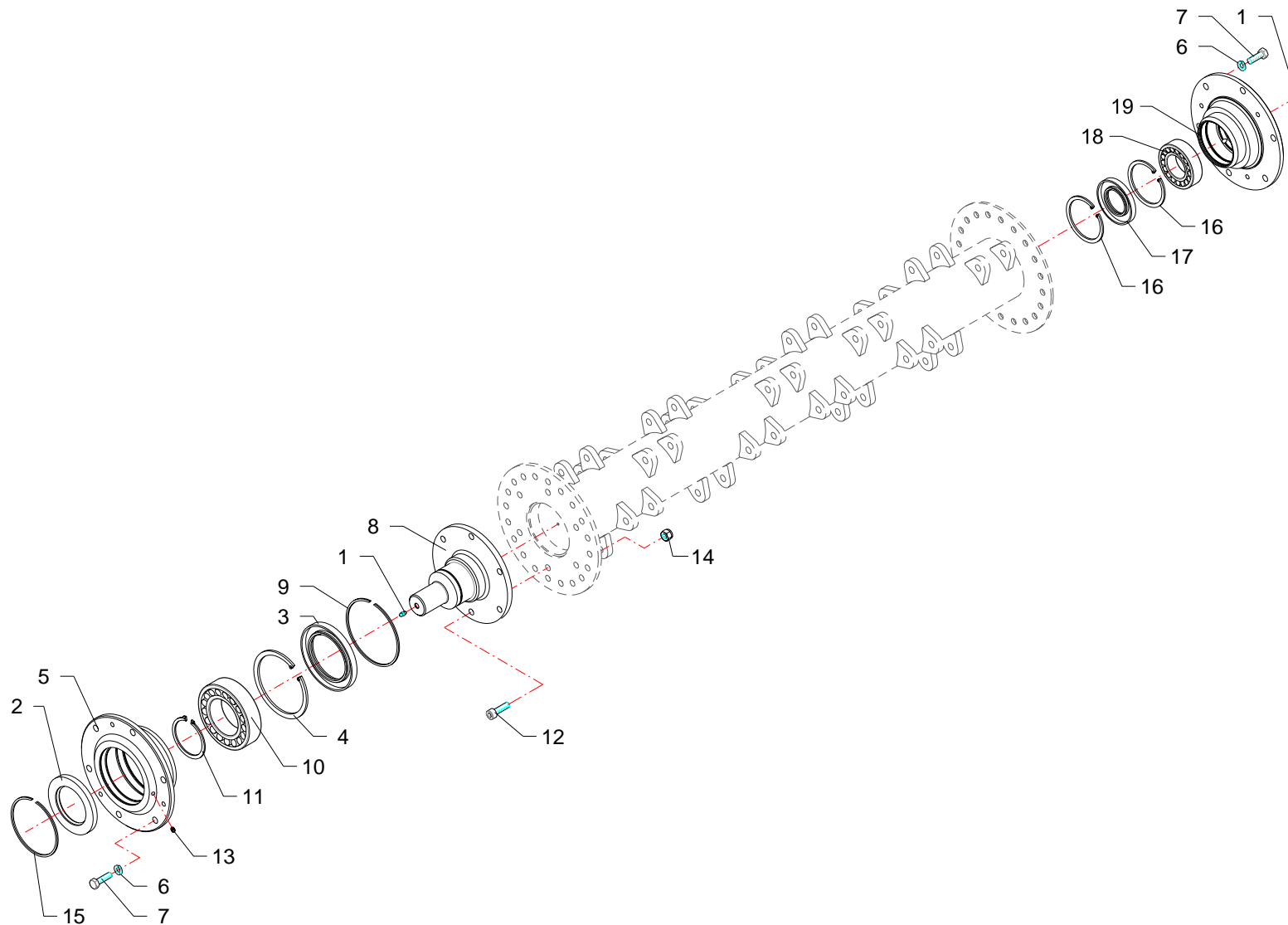


RIF	CODE	TNCD120 [02]	Qnt				Denominazione-Denomination-Bezeichnung-Denomination-Denominacion I GB D F E
1	TN12230100	47				Catena · Chain · Kette · Chaine · Banda	
2	TN12150100	1				Asta · Rod · Stange · Barre · Asta	
3	0342006Z	8				Vite · Bolt · Schraube · Vis · Tornillo	
4	0321003Z	8				Rondella · Washer · Scheibe · Rondelle · Arandela	
5	0310002	12				Dado · Nut · Mutter · Erou · Tuerca	
6	TN12171000	1				Supporto · Bracket · Halterung · Support · Soporte	
7	TN12150500	1				Protezione · Guard · Schutz · Protection · Proteccion	
8	TN12160400	2				Pattino · Track shoe · Gleitstueck · Patin · Teja	
9	TN12170900	1				Protezione · Guard · Schutz · Protection · Proteccion	
10	0342005Z	4				Vite · Bolt · Schraube · Vis · Tornillo	
11	0310003	4				Dado · Nut · Mutter · Erou · Tuerca	
12	0321004Z	4				Rondella · Washer · Scheibe · Rondelle · Arandela	
13	TN12070400	2				Supporto · Bracket · Halterung · Support · Soporte	
14	0310009	2				Dado · Nut · Mutter · Erou · Tuerca	
15	TIP12080100	1				Asta · Rod · Stange · Barre · Asta	
16	TN12080100	1				Asta · Rod · Stange · Barre · Asta	
17	TN12150800	2				Anello · Ring · Ring · Bague · Anillo	
18	0201007	2				Guarnizione · Gasket · Dichtung · Joint · Empaquetadura	
19	0336003Z	1				Copiglia · Split pin · Splint · Goupille · Pasador	
20	0322006	4				Rondella · Washer · Scheibe · Rondelle · Arandela	
21	0344003	4				Vite · Bolt · Schraube · Vis · Tornillo	
22	TN12170600	1				Protezione · Guard · Schutz · Protection · Proteccion	
23	TN12170500	1				Tela gommata · Rubberized canvas · Gummiertes tuch · Toile cadutch. · Tela cauche.	
24	0323062	2				Seeger · Seeger · Seeger · Seeger · Seeger	
25	2301192	2				Anello · Ring · Ring · Bague · Anillo	
26	0112004	2				Cuscinetto · Bearing · Lager · Roulement · Cojinete	
27	TIV12170500	1				Protezione · Guard · Schutz · Protection · Proteccion	
28	TN12171200	1				Tela gommata · Rubberized canvas · Gummiertes tuch · Toile cadutch. · Tela cauche.	
29	0337001	2				Ingrassatore · Grease nipple · Schmiernippel · Graisseur · Engrasador	
30	TN12171100	1				Supporto · Bracket · Halterung · Support · Soporte	
31	TN12080300	1				Tirante · Connecting rod · Spannstange · Tige · Tirante	
32	TN12010300	1				Telaio · Frame · Rahmen · Chassis · Bastidor	
33	TN12160300	1				Rullo · Roller · Walze · Rouleau · Rodillo	
34	TN12150200	1				Asta · Rod · Stange · Barre · Asta	
35	0349002Z	4				Rondella · Washer · Scheibe · Rondelle · Arandela	

Telaio · Frame · Rahmen · Chassis · Bastidor

FERRI

E061



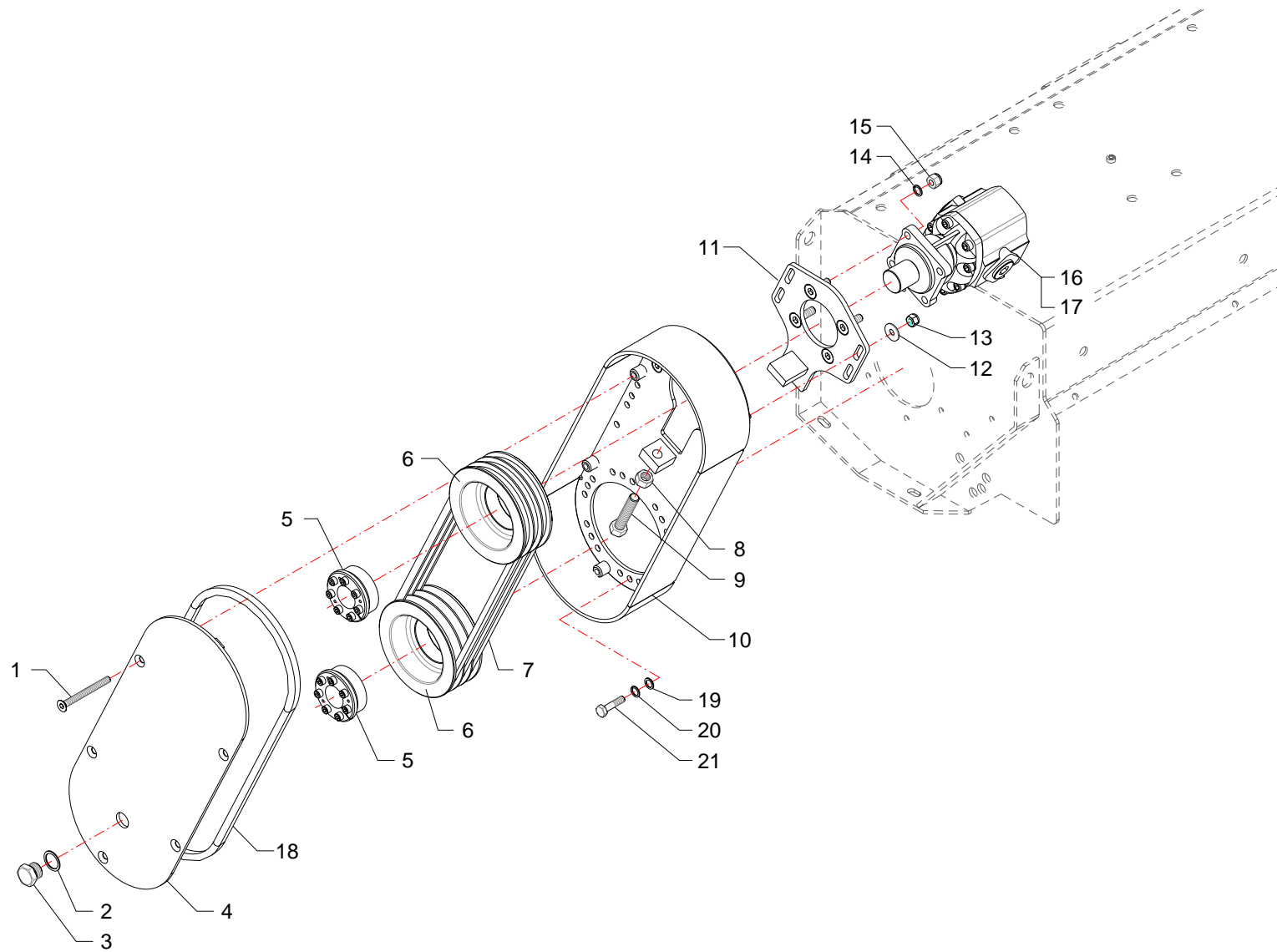
RIF	CODE	Qty				Denominazione-Denomination-Bezeichnung-Denomination-Denominacion
		TNCD120 [02]				
1	0337004	2				Ingrassatore · Grease nipple · Schmiernippel · Graisseur · Engrasador
2	0201043	1				Guarnizione · Gasket · Dichtung · Joint · Empaquetadura
3	0201054	1				Guarnizione · Gasket · Dichtung · Joint · Empaquetadura
4	0323082	1				Seeger · Seeger · Seeger · Seeger · Seeger
5	TL20070700	1				Flangia · Flange · Flansch · Flasque · Brida
6	0322003	12				Rondella · Washer · Scheibe · Rondelle · Arandela
7	0342006	12				Vite · Bolt · Schraube · Vis · Tornillo
8	TNC12020100	1				Flangia · Flange · Flansch · Flasque · Brida
9	0396003	1				Anello · Ring · Ring · Bague · Anillo
10	0106007	1				Cuscinetto · Bearing · Lager · Roulement · Cojinete
11	0324060	1				Seeger · Seeger · Seeger · Seeger · Seeger
12	0318007	6				Vite · Bolt · Schraube · Vis · Tornillo
13	0320017	1				Vite · Bolt · Schraube · Vis · Tornillo
14	0310002	12				Dado · Nut · Mutter · Erou · Tuerca
15	0396002	1				Anello · Ring · Ring · Bague · Anillo
16	0323069	2				Seeger · Seeger · Seeger · Seeger · Seeger
17	0201039	1				Guarnizione · Gasket · Dichtung · Joint · Empaquetadura
18	0106001	1				Cuscinetto · Bearing · Lager · Roulement · Cojinete
19	023628	1				Supporto · Bracket · Halterung · Support · Soporte

I GB D F E

Rotore · Shaft · Messerwelle · Rotor · Rotor

FERRI

E062



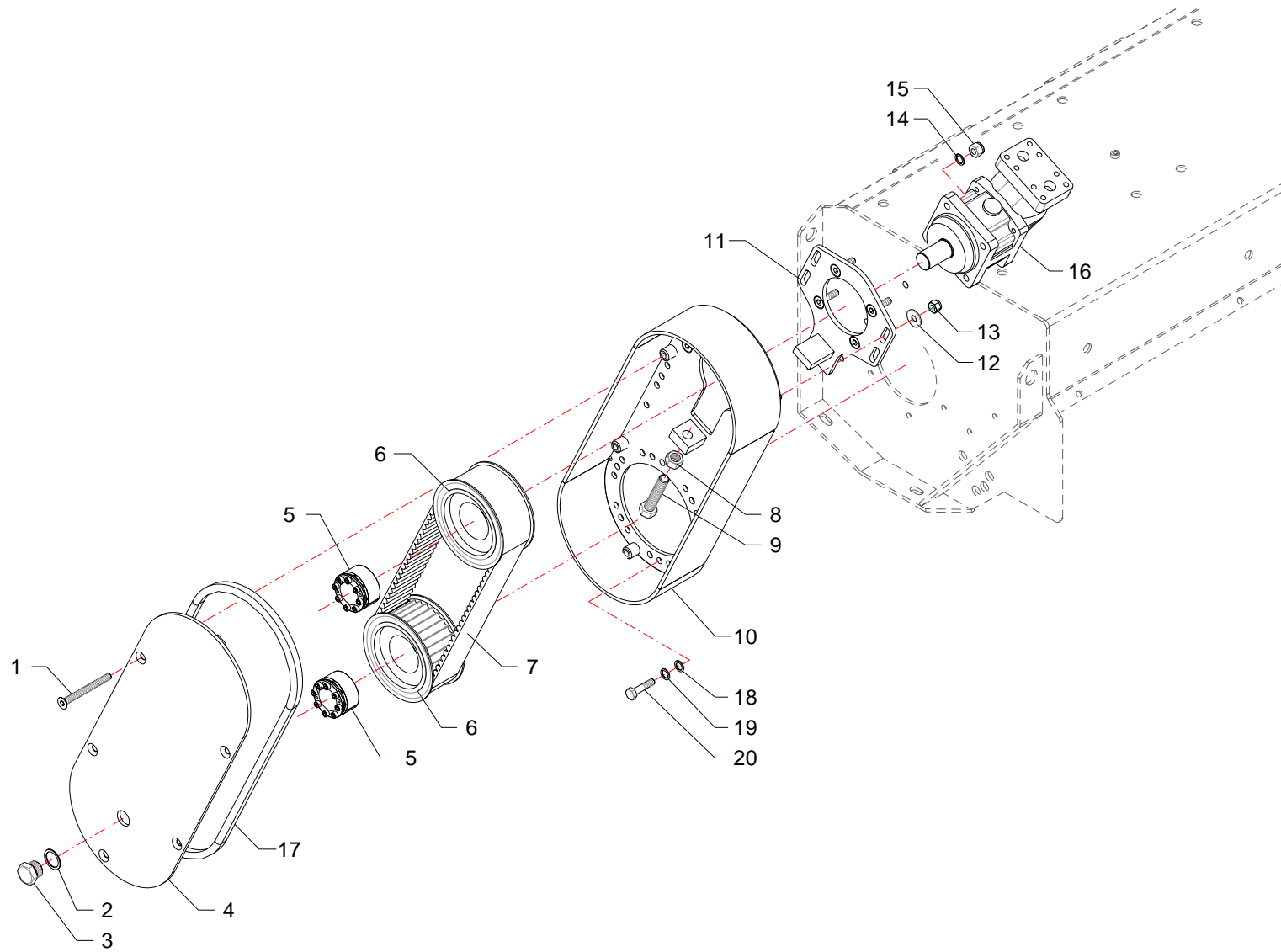
RIF	CODE	Qnt				Denominazione-Denomination-Bezeichnung-Denomination-Denominacion
		TNCD120 [02]				
1	0312014Z	5				Vite · Bolt · Schraube · Vis · Tornillo
2	0408006	1				Rondella · Washer · Scheibe · Rondelle · Arandela
3	0418022	1				Tappo · Cap · Stopfen · Buchon · Tapon
4	TNC12030500	1				Coperchio · Cover · Deckel · Couvercle · Tapa
5	1601011	2				Bloccaggio · Clamping · Blockierung · Blocage · Blocaje
6	0701074	2				Puleggia · Pulley · Riemenscheibe · Poulie · Polea
7	0804001	3				Cinghia · Belt · Keilriemen · Courroie · Correa
8	0308004	1				Dado · Nut · Mutter · Erou · Tuerca
9	0344013	1				Vite · Bolt · Schraube · Vis · Tornillo
10	TNC12030400	1				Carter · Casing · Keilriemenschutz · Enveloppe · Carter
11	TNC12070700	1				Supporto · Bracket · Halterung · Support · Soporte
12	0349002Z	4				Rondella · Washer · Scheibe · Rondelle · Arandela
13	0310002	4				Dado · Nut · Mutter · Erou · Tuerca
14	0322004	4				Rondella · Washer · Scheibe · Rondelle · Arandela
15	0310003	4				Dado · Nut · Mutter · Erou · Tuerca
16	1301052	1				Motore · Motor · Motor · Moteur · Motor
17	1301071	1				Motore · Motor · Motor · Moteur · Motor
18	2301230	1				Guarnizione · Gasket · Dichtung · Joint · Empaquetadura
19	0321003	6				Rondella · Washer · Scheibe · Rondelle · Arandela
20	0322003Z	6				Rondella · Washer · Scheibe · Rondelle · Arandela
21	0342009Z	6				Vite · Bolt · Schraube · Vis · Tornillo

I GB D F E

Gruppo trasmissione · Transmission unit · Antriebsgruppe · Kit de transmission · Grupo transmision

FERRI

E063



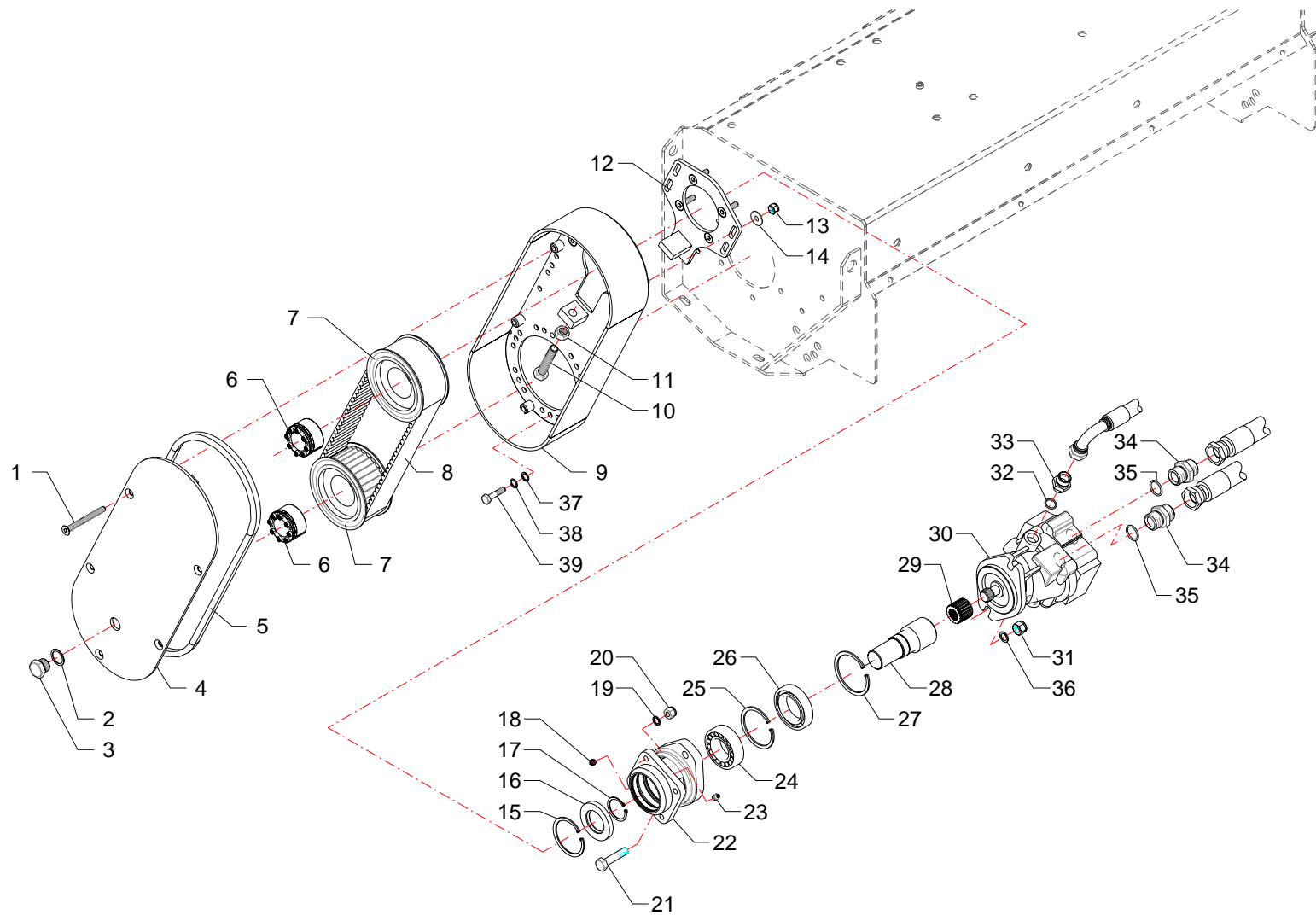
RIF	CODE	Qnt				Denominazione-Denomination-Bezeichnung-Denomination-Denominacion
		TNCD120 [02]				
1	0312014Z	5				Vite · Bolt · Schraube · Vis · Tornillo
2	0408006	1				Rondella · Washer · Scheibe · Rondelle · Arandela
3	0418022	1				Tappo · Cap · Stopfen · Buchon · Tapon
4	TNC12030500	1				Coperchio · Cover · Deckel · Couvercle · Tapa
5	1601024	2				Bloccaggio · Clamping · Blockierung · Blocage · Blocaje
6	0704001	2				Puleggia · Pulley · Riemenscheibe · Poulie · Polea
7	0805003	1				Cinghia dentata · Timing belt · Zahnriemen · Curroie dentée · Correa dentada
8	0308004	1				Dado · Nut · Mutter · Erou · Tuerca
9	0344013	1				Vite · Bolt · Schraube · Vis · Tornillo
10	TNC12030400	1				Carter · Casing · Keilriemenschutz · Enveloppe · Carter
11	TNC12070800	1				Supporto · Bracket · Halterung · Support · Soporte
12	0349002Z	4				Rondella · Washer · Scheibe · Rondelle · Arandela
13	0310002	4				Dado · Nut · Mutter · Erou · Tuerca
14	0322003	4				Rondella · Washer · Scheibe · Rondelle · Arandela
15	0310002	4				Dado · Nut · Mutter · Erou · Tuerca
16	1301058	1				Motore · Motor · Motor · Moteur · Motor
17	2301230	1				Guarnizione · Gasket · Dichtung · Joint · Empaquetadura
18	0321003	6				Rondella · Washer · Scheibe · Rondelle · Arandela
19	0322003Z	6				Rondella · Washer · Scheibe · Rondelle · Arandela
20	0342009Z	6				Vite · Bolt · Schraube · Vis · Tornillo

I GB D F E

Gruppo trasmissione · Transmission unit · Antriebsgruppe · Kit de transmission · Grupo transmision

FERRI

E064



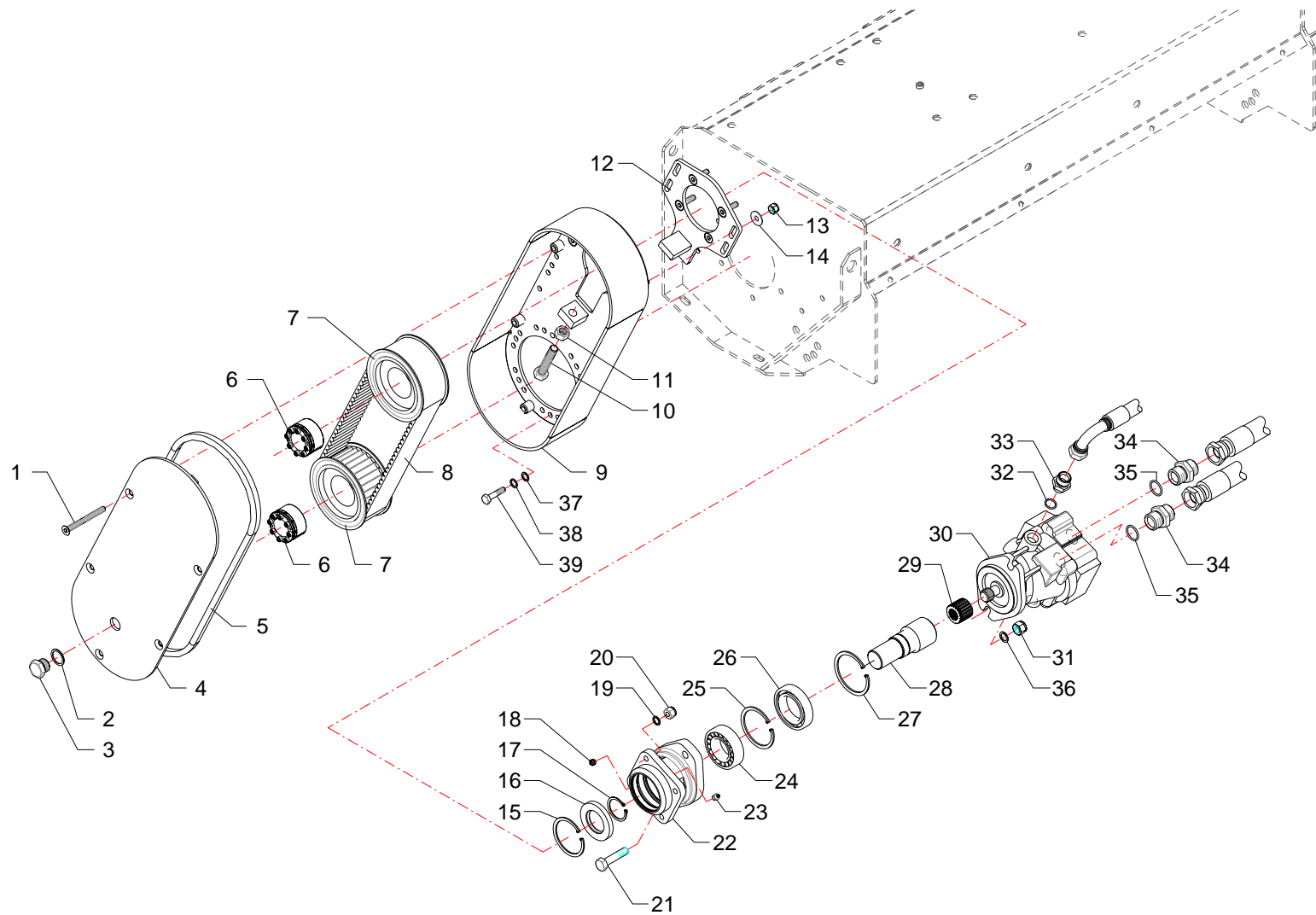
RIF	CODE	Qty				Denominazione-Denomination-Bezeichnung-Denomination-Denominacion
		TNC120 [02]				
1	0312014Z	5				Vite · Bolt · Schraube · Vis · Tornillo
2	0408006	1				Rondella · Washer · Scheibe · Rondelle · Arandela
3	0418022	1				Tappo · Cap · Stopfen · Buchon · Tapon
4	TNC12030500	1				Coperchio · Cover · Deckel · Couvercle · Tapa
5	2301230	1				Guarnizione · Gasket · Dichtung · Joint · Empaquetadura
6	1601024	2				Bloccaggio · Clamping · Blockierung · Blocage · Blocaje
7	0704001	2				Puleggia · Pulley · Riemenscheibe · Poulie · Polea
8	0805003	1				Cinghia dentata · Timing belt · Zahnriemen · Curroie dentée · Correa dentada
9	TNC12030400	1				Carter · Casing · Keilriemenschutz · Enveloppe · Carter
10	0344013	1				Vite · Bolt · Schraube · Vis · Tornillo
11	0308004	1				Dado · Nut · Mutter · Erou · Tuerca
12	TNC12070800	1				Supporto · Bracket · Halterung · Support · Soporte
13	0310002	4				Dado · Nut · Mutter · Erou · Tuerca
14	0349002Z	4				Rondella · Washer · Scheibe · Rondelle · Arandela
15	0323067	1				Seeger · Seeger · Seeger · Seeger · Seeger
16	0201017	1				Guarnizione · Gasket · Dichtung · Joint · Empaquetadura
17	0324042	1				Seeger · Seeger · Seeger · Seeger · Seeger
18	0337008	1				Valvola · Valve · Ventil · Soupape · Válvula
19	0321003Z	4				Rondella · Washer · Scheibe · Rondelle · Arandela
20	0310002	4				Dado · Nut · Mutter · Erou · Tuerca
21	0341003Z	2				Vite · Bolt · Schraube · Vis · Tornillo
22	TNC12070400	1				Supporto · Bracket · Halterung · Support · Soporte
23	0337004	1				Ingrassatore · Grease nipple · Schmiernippel · Graisseur · Engrasador
24	0106001	1				Cuscinetto · Bearing · Lager · Roulement · Cojinete
25	0323069	1				Seeger · Seeger · Seeger · Seeger · Seeger
26	0105049	1				Cuscinetto · Bearing · Lager · Roulement · Cojinete
27	0323073	1				Seeger · Seeger · Seeger · Seeger · Seeger
28	TNC12070500	1				Albero · Shaft · Welle · Arbre · Arbol
29	1302017	1				Mozzo · Hub · Nabe · Manchon · Cubo
30	1301069	1				Motore · Motor · Motor · Moteur · Motor
31	0310008	2				Dado · Nut · Mutter · Erou · Tuerca
32	0207002	1				Guarnizione · Gasket · Dichtung · Joint · Empaquetadura
33	0435004	1				Riduzione · Nipple · Nippel · Adapteur · Reduccion
34	0435002	2				Riduzione · Nipple · Nippel · Adapteur · Reduccion
35	0207003	2				Guarnizione · Gasket · Dichtung · Joint · Empaquetadura

I GB D F E

Gruppo trasmissione · Transmission unit · Antriebsgruppe · Kit de transmission · Grupo transmision

FERRI

E065

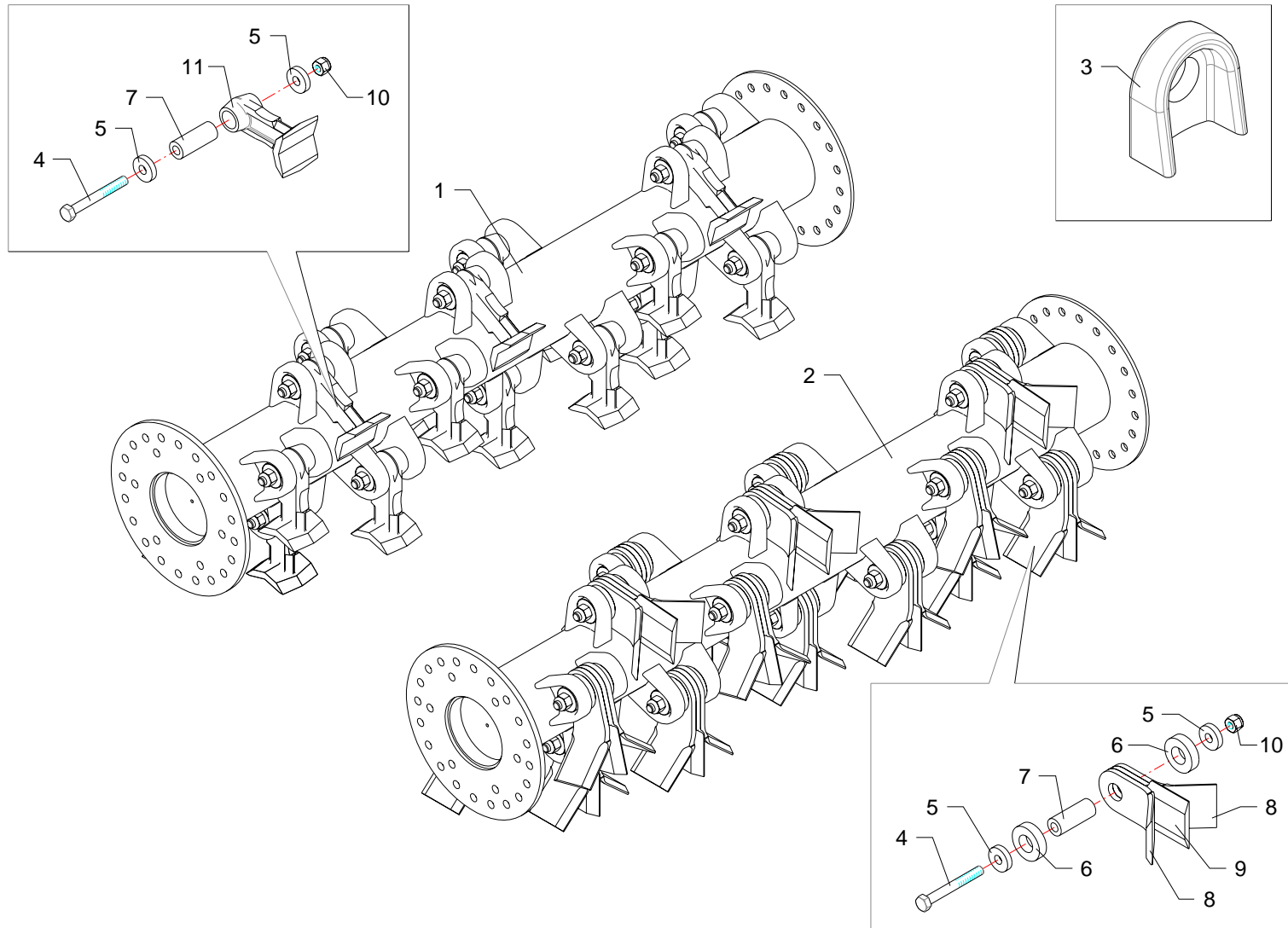


RIF	CODE	TNC [02]	Qnt				Denominazione-Denomination-Bezeichnung-Denomination-Denominacion I GB D F E
36	0321005Z	2				Rondella · Washer · Scheibe · Rondelle · Arandela	
37	0321003	6				Rondella · Washer · Scheibe · Rondelle · Arandela	
38	0322003Z	6				Rondella · Washer · Scheibe · Rondelle · Arandela	
39	0342009Z	6				Vite · Bolt · Schraube · Vis · Tornillo	

Gruppo trasmissione · Transmission unit · Antriebsgruppe · Kit de transmission · Grupo transmision

FERRI

E065



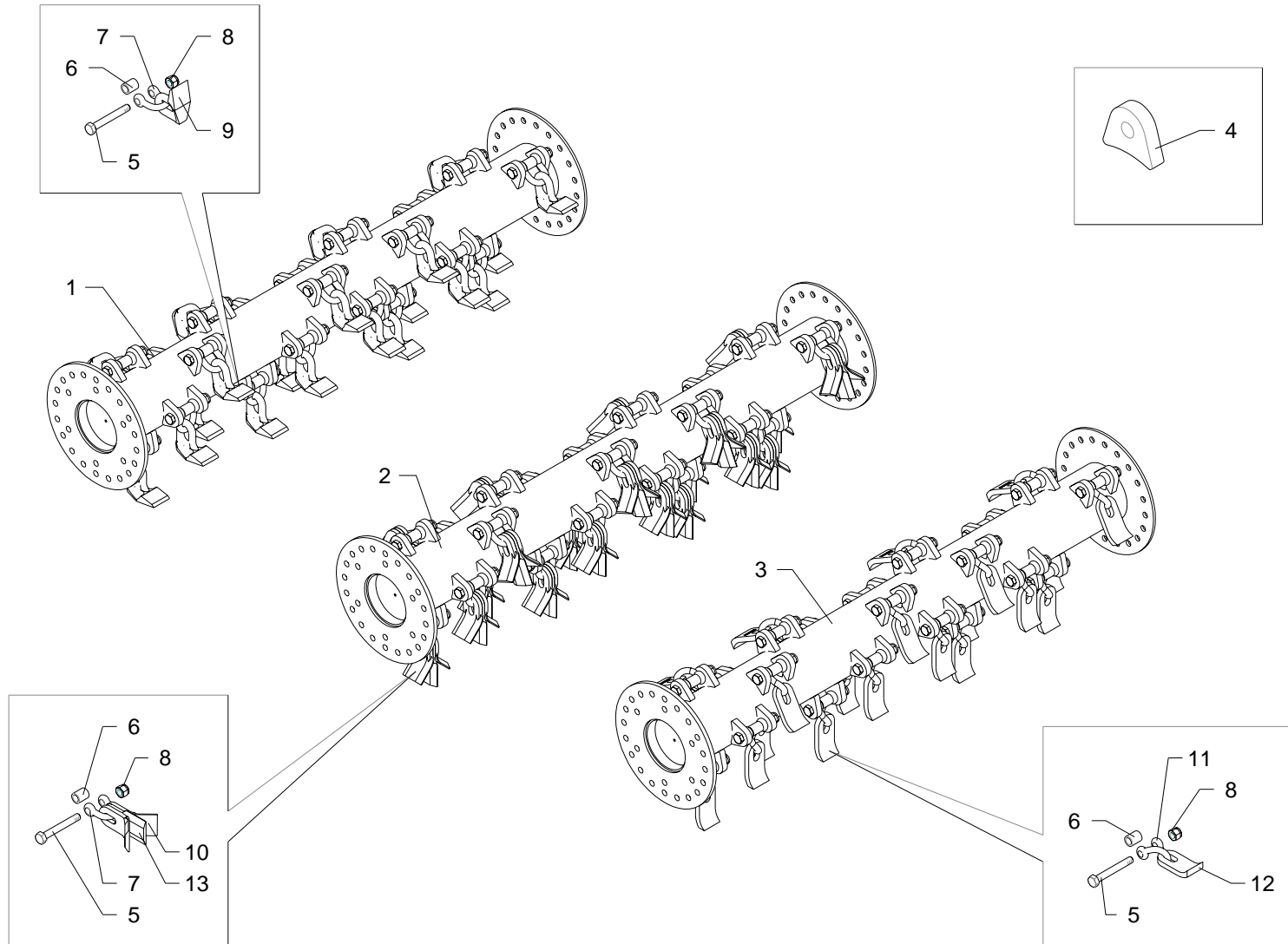
RIF	CODE	Qnt				Denominazione-Denomination-Bezeichnung-Denomination-Denominacion
		TNCD120 [02]				
1	TN1227	1				Martelletti per legna · Hammer blades for wood · Schlegel für Holz · Marteaux pour bois · Martillos para leña
2	TN1231	1				Coltelli polivalenti + dritti · Multiuse + straight flails · Mehrzweck + gerade Messer · Couteaux polyvalentes + droits · Cuchillas polivalentes + recta
3	F16020102	36				Supporto · Bracket · Halterung · Support · Soporte
4	0303017	18				Vite · Bolt · Schraube · Vis · Tornillo
5	1101017	36				Rondella · Washer · Scheibe · Rondelle · Arandela
6	1101034	36				Distanziale · Spacer · Distanzstueck · Entretoise · Separador
7	1101016	18				Boccola · Bushing · Buchse · Bague · Casquillo
8	0901003	36				Coltello · Blade · Messer · Couteau · Cuchilla
9	0901148	18				Coltello · Blade · Messer · Couteau · Cuchilla
10	0310003	18				Dado · Nut · Mutter · Erou · Tuerca
11	0901141	18				Mazza · Hammer blade · Schlegel · Marteau · Martillo

I GB D F E

Gruppo rotore · Rotor with blades · Messerwelle · Rotor couteaux · Rotor portacuchillas

FERRI

E110



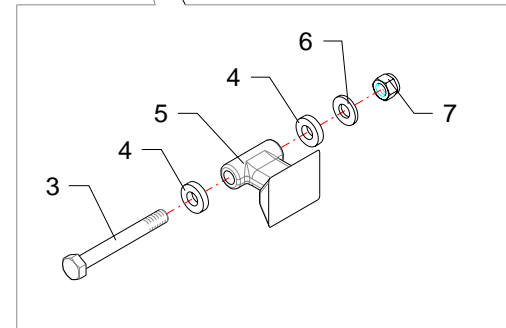
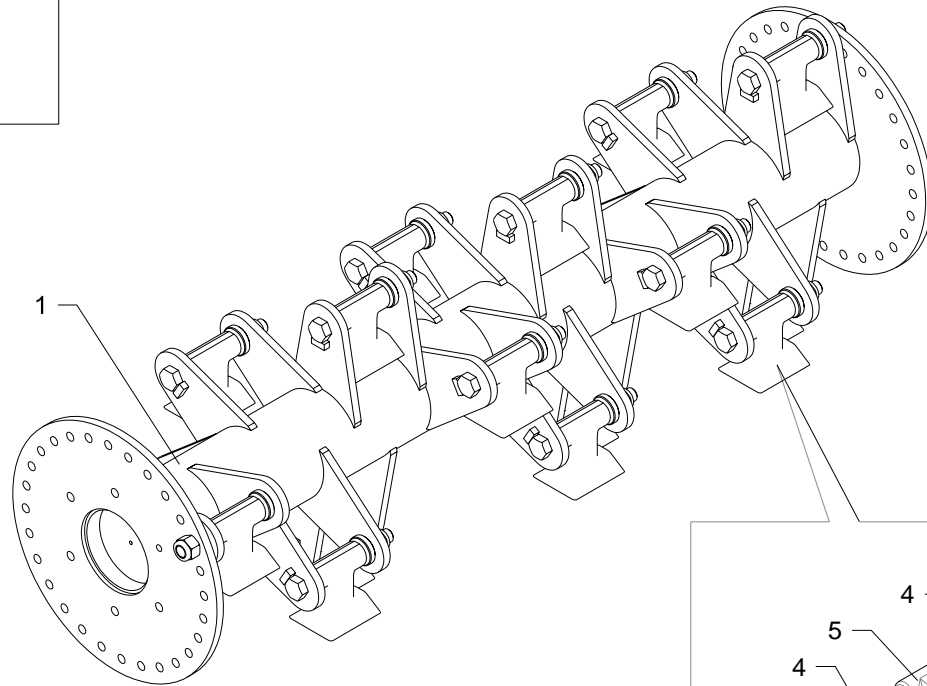
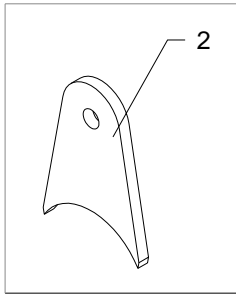
RIF	CODE	Qnt				Denominazione-Denomination-Bezeichnung-Denomination-Denominacion
		TNCD120 [02]				
1	TN1225	1				Martelletti snodati · Bootie blades · Aufgeschäkelte Schlegel · Couteaux cuillers · Martillos oscilantes
2	TN1201/04	1				Coltelli snodati + diritti · Articulated + straight flails · Aufgeschäkelte + gerade Messer · Couteaux "Y" à manilles + droits · Cuchillas oscilantes + recta
3	TN1224	1				Coltelli a spatola · Hedge trimming blades · Spachtelmesser · Couteaux spatule · Cuchillas oscilantes
4	TN12020601	48				Supporto · Bracket · Halterung · Support · Soporte
5	0393006	24				Vite · Bolt · Schraube · Vis · Tornillo
6	1101028	24				Boccola · Bushing · Buchse · Bague · Casquillo
7	0901137	24				Cavallotto · Ubolt · Bügelbozen · Crampillon · Perno de U
8	0359003	24				Dado · Nut · Mutter · Erou · Tuerca
9	0901138	24				Mazza · Hammer blade · Schlegel · Marteau · Martillo
10	0901068	48				Coltello · Blade · Messer · Couteau · Cuchilla
11	0901140	24				Cavallotto · Ubolt · Bügelbozen · Crampillon · Perno de U
12	0901139	24				Coltello · Blade · Messer · Couteau · Cuchilla
13	0901153	24				Coltello · Blade · Messer · Couteau · Cuchilla

I GB D F E

Gruppo rotore · Rotor with blades · Messerwelle · Rotor couteaux · Rotor portacuchillas

FERRI

E111



RIF	CODE	Qnt				Denominazione-Denomination-Bezeichnung-Denomination-Denominacion
		TNCD120 [02]				
						I GB D F E
1	TN1235	1				Coltelli rotanti · Turning blades · Drehmesser · Couteaux tournants · Cuchillas rotantes
2	17727	36				Supporto · Bracket · Halterung · Support · Soporte
3	0304032	18				Vite · Bolt · Schraube · Vis · Tornillo
4	1101027	36				Rondella · Washer · Scheibe · Rondelle · Arandela
5	0901155	18				Mazza · Hammer blade · Schlegel · Marteau · Martillo
6	1101010	18				Rondella · Washer · Scheibe · Rondelle · Arandela
7	0310004	18				Dado · Nut · Mutter · Erou · Tuerca

Gruppo rotore · Rotor with blades · Messerwelle · Rotor couteaux · Rotor portacuchillas

FERRI

E112

FERRI

Questa pagina è bianca per esigenza d'impostazione di catalogo

This page has been left blank for reasons of clarity

Diese weisse seite ist fur unsere katalogeintragungen bestimmt

On a laisse cette page en blanc pour de raisons de clarte

Se ha dejado en blanco esta pagina por razones de claridad

ELENCO ALFA-NUMERICO COMPONENTI TAVOLE CATALOGO

ALPHANUMERICAL PARTS LIST-EXPLODED-VIEW

ALPHANUMERISCHES TEILVERZEICHNIS-KATALOGTABELLEN

LISTA ALPHANUMERIQUE PIECES-TABLES CATALOGUE VUES ECLATEES

LISTA ALFANUMERICA PIEZAS-TABLAS CATALOGO PLANOS DESPEZADOS

CODE	Tavola	RIF	Qnt			
0105049	E065	26	1			
0106001	E062	18	1			
0106001	E065	24	1			
0106007	E062	10	1			
0112004	E061	26	2			
0201007	E061	18	2			
0201017	E065	16	1			
0201039	E062	17	1			
0201043	E062	2	1			
0201054	E062	3	1			
0207002	E065	32	1			
0207003	E065	35	2			
023628	E062	19	1			
0303017	E110	4	18			
0304032	E112	3	18			
0308004	E063	8	1			
0308004	E064	8	1			
0308004	E065	11	1			
0310002	E061	5	12			
0310002	E062	14	12			
0310002	E063	13	4			
0310002	E064	13	4			
0310002	E064	15	4			
0310002	E065	13	4			
0310002	E065	20	4			
0310003	E061	11	4			
0310003	E063	15	4			
0310003	E110	10	18			
0310004	E112	7	18			
0310008	E065	31	2			
0310009	E061	14	2			
0312014Z	E063	1	5			
0312014Z	E064	1	5			
0312014Z	E065	1	5			
0318007	E062	12	6			
0320017	E062	13	1			
0321003	E063	19	6			
0321003	E064	18	6			

CODE	Tavola	RIF	Qnt			
0321003	E065	37	6			
0321003Z	E061	4	8			
0321003Z	E065	19	4			
0321004Z	E061	12	4			
0321005Z	E065	36	2			
0322003	E062	6	12			
0322003	E064	14	4			
0322003Z	E063	20	6			
0322003Z	E064	19	6			
0322003Z	E065	38	6			
0322004	E063	14	4			
0322006	E061	20	4			
0323062	E061	24	2			
0323067	E065	15	1			
0323069	E062	16	2			
0323069	E065	25	1			
0323073	E065	27	1			
0323082	E062	4	1			
0324042	E065	17	1			
0324060	E062	11	1			
0336003Z	E061	19	1			
0337001	E061	29	2			
0337004	E062	1	2			
0337004	E065	23	1			
0337008	E065	18	1			
0341003Z	E065	21	2			
0342005Z	E061	10	4			
0342006	E062	7	12			
0342006Z	E061	3	8			
0342009Z	E063	21	6			
0342009Z	E064	20	6			
0342009Z	E065	39	6			
0344003	E061	21	4			
0344013	E063	9	1			
0344013	E064	9	1			
0344013	E065	10	1			
0349002Z	E061	35	4			
0349002Z	E063	12	4			

CODE	Tavola	RIF	Qnt			
0349002Z	E064	12	4			
0349002Z	E065	14	4			
0359003	E111	8	24			
0393006	E111	5	24			
0396002	E062	15	1			
0396003	E062	9	1			
0408006	E063	2	1			
0408006	E064	2	1			
0408006	E065	2	1			
0418022	E063	3	1			
0418022	E064	3	1			
0418022	E065	3	1			
0435002	E065	34	2			
0435004	E065	33	1			
0701074	E063	6	2			
0704001	E064	6	2			
0704001	E065	7	2			
0804001	E063	7	3			
0805003	E064	7	1			
0805003	E065	8	1			
0901003	E110	8	36			
0901068	E111	10	48			
0901137	E111	7	24			
0901138	E111	9	24			
0901139	E111	12	24			
0901140	E111	11	24			
0901141	E110	11	18			
0901148	E110	9	18			
0901153	E111	13	24			
0901155	E112	5	18			
1101010	E112	6	18			
1101016	E110	7	18			
1101017	E110	5	36			
1101027	E112	4	36			
1101028	E111	6	24			
1101034	E110	6	36			
1301052	E063	16	1			
1301058	E064	16	1			

FERRI

TNCD120 - 02

15/11/2004

CODE	Tavola	RIF	Qnt			
1301069	E065	30	1			
1301071	E063	17	1			
1302017	E065	29	1			
1601011	E063	5	2			
1601024	E064	5	2			
1601024	E065	6	2			
17727	E112	2	36			
2301192	E061	25	2			
2301230	E063	18	1			
2301230	E064	17	1			
2301230	E065	5	1			
F16020102	E110	3	36			
TIP12080100	E061	15	1			
TIV12170500	E061	27	1			
TL20070700	E062	5	1			
TN1201/04	E111	2	1			
TN12010300	E061	32	1			
TN12020601	E111	4	48			
TN12070400	E061	13	2			
TN12080100	E061	16	1			
TN12080300	E061	31	1			
TN12150100	E061	2	1			
TN12150200	E061	34	1			
TN12150500	E061	7	1			
TN12150800	E061	17	2			
TN12160300	E061	33	1			
TN12160400	E061	8	2			
TN12170500	E061	23	1			
TN12170600	E061	22	1			
TN12170900	E061	9	1			
TN12171000	E061	6	1			
TN12171100	E061	30	1			
TN12171200	E061	28	1			
TN12230100	E061	1	47			
TN1224	E111	3	1			
TN1225	E111	1	1			
TN1227	E110	1	1			
TN1231	E110	2	1			

CODE	Tavola	RIF	Qnt			
TN1235	E112	1	1			
TNC12020100	E062	8	1			
TNC12030400	E063	10	1			
TNC12030400	E064	10	1			
TNC12030400	E065	9	1			
TNC12030500	E063	4	1			
TNC12030500	E064	4	1			
TNC12030500	E065	4	1			
TNC12070400	E065	22	1			
TNC12070500	E065	28	1			
TNC12070700	E063	11	1			
TNC12070800	E064	11	1			
TNC12070800	E065	12	1			

CODE	Tavola	RIF	Qnt			
------	--------	-----	-----	--	--	--

FERRI

TNCD120 - 02

15/11/2004

FERRI

Questa pagina è bianca per esigenza d'impostazione di catalogo

This page has been left blank for reasons of clarity

Diese weisse seite ist fur unsere katalogeintragungen bestimmt

On a laisse cette page en blanc pour de raisons de clarte

Se ha dejado en blanco esta pagina por razones de claridad